

- Drehpulmessgerät für Schalttafeleinbau
- Frontabmessung 72x56mm

Zur analogen Istwertanzeige in Verbindung mit einem entsprechenden RAM-Messfühler bzw. -Messumformer.

Typenübersicht

| | | |
|---------------|------------------------------------------------------------------------------------------------|-----------------------------------|
| Anzeigergerät | -15...+60°C Temperatur 15...105°C Temperatur | Typ 240.011 240.013 |
| Anzeigergerät | 0...100% relative Feuchte 0...85kJ/kg Enthalpie | Typ 240.021 240.036 |
| Anzeigergerät | 0...10klx Beleuchtungsstärke 0...100klx Beleuchtungsstärke 0...20m/s Windgeschwindigkeit | Typ 240.044 240.045 240.047 |
| Anzeigergerät | 0...100% Klappenstellung | Typ 240.051 |
| Anzeigergerät | 0...10mS/cm EC-Wert 0...5mS/cm EC-Wert 0...10pH pH-Wert | Typ 240.562 240.662 240.564 |



Beschreibung

Die Anzeigergeräte enthalten ein spitzengelagertes Drehpulinstrument und sind für senkrechten Einbau in Schalttafeln geeignet. Die Verdrahtung wird über Flachstecker angeschlossen. Passende Steckhülsen sind beige packt.

Bei den RAM-Regelgeräten Baureihe 400 kann i. Allg. das Messsignal für die Regelung gleichzeitig auch zur Istwertanzeige benutzt werden. Sofern nur eine Anzeige erfolgen soll, ist der Messfühler mit 10V Gleichspannung zu versorgen (Netzgerät Typ 245.002). Für die EC- und pH-Messung ist ein entsprechender RAM-Sensor mit -Messumformer erforderlich.

Außenanschluss

Bedeutung der Anschlüsse (Abb. 1)

Anzeigergeräte 240.011, 240.013

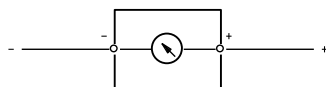
Anzeigergeräte 240.021...240.051



Die Verdrahtung ist nach Datenblatt des betreffenden Reglers bzw. nach umseitigen Schaltbeispielen vorzunehmen. Für den Anschluss sind die mitgelieferten Steckhülsen zu verwenden!

Bedeutung der Anschlüsse (Abb. 2)

Anzeigergeräte 240.562, 240.662, 240.564



Die Verdrahtung ist nach Datenblatt des betreffenden Messumformers vorzunehmen. Für den Anschluss sind die mitgelieferten Steckhülsen zu verwenden!

Montage

Das Anzeigergerät wird auf den Tafelausschnitt gesteckt und mit den beiden Muttern festgeschraubt.

Vor dem Einschalten der Spannung sollte die Ruhelage des Zeigers überprüft und ggf. an der Korrekturschraube nachgestellt werden (Justierpunkt ●).

Ausschreibungstext

RAM-Anzeigergerät Typ 240. ...
Analoges Anzeigergerät für Schalttafeleinbau. Frontabmessung 72x56mm, Schutzart IP 50.
Anzeigebereich

Technische Daten

| | |
|---------------------|---------------------------|
| Einbaulage | senkrecht |
| Umgebungstemperatur | 0...+50°C |
| Schutzart | IP 50 vor der Schalttafel |
| Gewicht | 70g |
| Fehlergrenzen | Klasse 2,5 |

Typ 240.011 ... 240.047

| | |
|-------------------|--------|
| - Endausschlag | ±3,4V- |
| - Innenwiderstand | 68kΩ |

Typ 240.051

| | |
|-------------------|-------|
| - Endausschlag | ±5V- |
| - Innenwiderstand | 100kΩ |

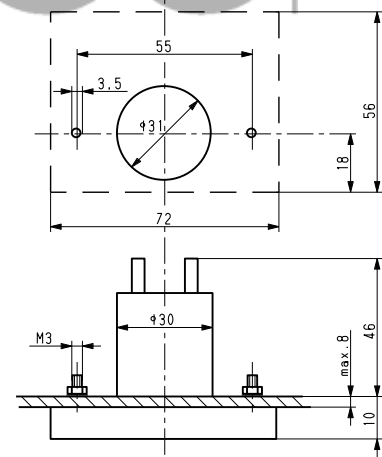
Typ 240.562, 240.564

| | |
|-------------------|-------|
| - Endausschlag | +10V- |
| - Innenwiderstand | 40kΩ |

Typ 240.662

| | |
|-------------------|------|
| - Endausschlag | +5V- |
| - Innenwiderstand | 20kΩ |

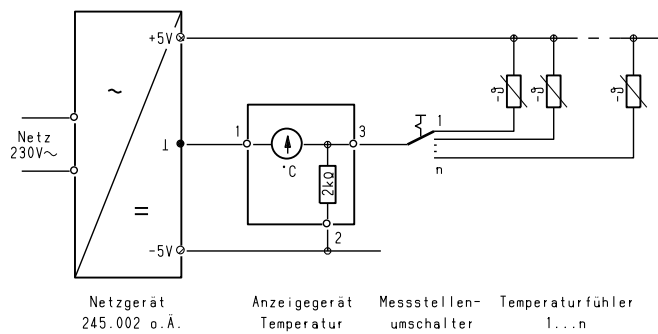
Maßbild



Temperaturanzeige für mehrere Messstellen (Abb. 3)

Die Messfühler werden nur zur Fernmessung verwendet.

Bei dieser Schaltung liegt jeweils nur der angewählte Temperaturfühler an Spannung. Die Belastung des Netzgerätes ist deshalb, unabhängig von der Anzahl der Messstellen, nur etwa 3mA.



Feuchtemessung für mehrere Messstellen (Abb. 4)

Die Messfühler werden nur zur Fernmessung verwendet.

Die Schaltung gilt unter Verwendung des entsprechenden Anzeigergerätes für alle aktiven Messfühler (auch für Enthalpie-, Licht-, Windfühler), ferner auch für Stellungsanzeige (z. B. der Lüftungsklappe) mittels Geberpotentiometer.

Bei dieser Schaltung ist die Anzahl der Messstellen begrenzt: Die Stromaufnahme der angeschlossenen Fühler darf die zulässige Belastung des Netzgerätes nicht übersteigen.

