

- **Temperaturfühler zur Verbesserung des Regelverhaltens von Raumregelungen mit großer Totzeit**
- **für stetig geregelte Heizungs-Mischkreise**
- **an jeden RAM-PI-Regler bei Bedarf anschließbar**

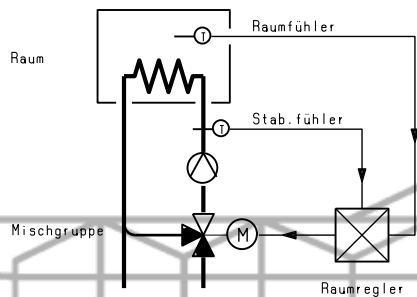
Für Heizungs-Mischkreise mit großer Totzeit, insbesondere für Gewächshaus-Rohrheizungen. Für Anlagen mit Mengenregelung (Verteilschaltung oder Zweipunktregelung) nicht geeignet.



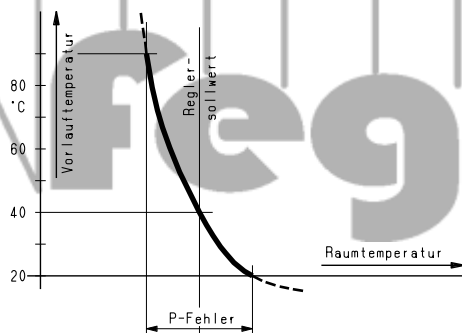
Beschreibung

Gewächshaus-Rohrheizungen neigen mit PI-Reglern, besonders bei Schwachlast, zum Pendeln. Das bedeutet, dass das Mischventil keinen Beharrungszustand einnimmt, sondern regelmäßig auf- und zuläuft. Die Ursache hierfür liegt in der großen Totzeit dieser Anlagen, bedingt durch lange Zuleitungen, großen Wasserinhalt und auch geringe Luftzirkulation im Raum. Häufig wird die Regelbarkeit noch durch ungünstige Druckverhältnisse am Mischer erschwert. Der Fühler ist als Anlegefühler ausgeführt und wird an den Heizungsvorlauf geklemmt. Er reagiert damit praktisch unverzögert auf ein Verstellen des Ventils und erfasst unmittelbar die bereitgestellte Wärme. Das Ausgangssignal bewirkt im Regelgerät eine P-Rückführung und wirkt stabilisierend auf den Regelkreis. Das Signal ist auf die Erfordernisse derartiger Anlagen abgestimmt. In einzelnen Fällen (z. B. bei zweistufiger Heizung oder auch bei außentemperaturabhängig vorgeregelter Versorgung) kann es zulässig sein, das Signal – und damit den P-Fehler – zu verringern (vgl. Abb. 2).

Schaltungsprinzip



Funktionsdiagramm



Der Stabilisierungsfühler bedingt einen P-Fehler von etwa $\pm 1,5K$, d. h. dass die Raumtemperatur – je nach Wärmebedarf – dadurch um $+1,5$ bis $-1,5K$ gegenüber dem Reglersollwert abweicht. Sofern es zulässig ist, den Einfluss des Stabilisierungsfühlers zu halbieren, verringert sich der P-Fehler auf etwa $\pm 0,8K$. Ein entsprechender Widerstand ($560k\Omega$) ist dem Fühler beige packt.

Reglereinstellung

Die PI-Rückführung (Einstellknopf "Rückführung") des Reglers bzw. der entsprechenden Heizungsausgangsstufe der Sequenzregelung ist auf etwa 2 zu stellen.

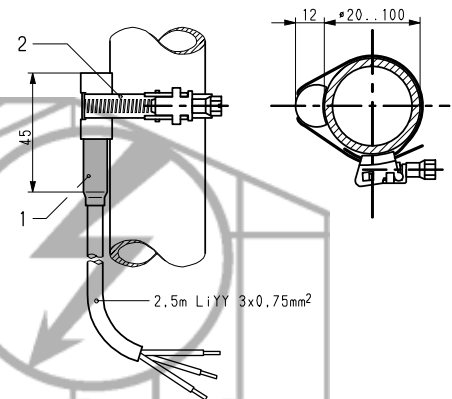
Ausschreibungstext

RAM-Stabilisierungsfühler Typ 208.112.
Temperaturfühler zur Stabilisierung von Raumregelungen mit großer Totzeit.
Anlegefühler mit 2,5m Anschlussleitung.

Technische Daten

Betriebsspannung	10V–, ca. 0,3mA
Dauerbetriebstemp.	$-30...+80^{\circ}C$
Schutzart	IP 68
Gewicht	ca. 180g
Ausgang	Gleichstrom
- Ausgangssignal	$-2,4...+2,4\mu A = 20...80^{\circ}C$

Maßbild



- 1 gelbe Kennzeichnungsstülpe
- 2 Schlauchbinder, 350mm lang

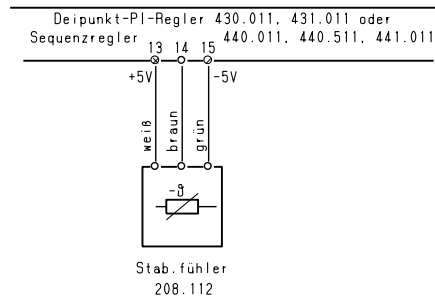
Montage

Der Stabilisierungsfühler ist am Heizungsvorlauf, etwa 1 bis 10m nach der Mischgruppe, zu befestigen. Es muss gewährleistet sein, dass bei geschlossenem Mischer und abgeschalteter Pumpe Wärmeleitung und Leckverluste keine Erwärmung des Fühlers bewirken. Dies ist besonders bei Mischhähnen und nach oben abgehender Rohrleitung zu beachten!

An der Befestigungsstelle müssen unbedingt Farbe und Zunder entfernt werden. Anschließend ist der Fühler nach obiger Skizze zu montieren und der Schlauchbinder mit einem 7mm-Steckschlüssel oder Schraubendreher festzuziehen.

Zusammenschaltung mit dem Regelgerät (Abb. 1)

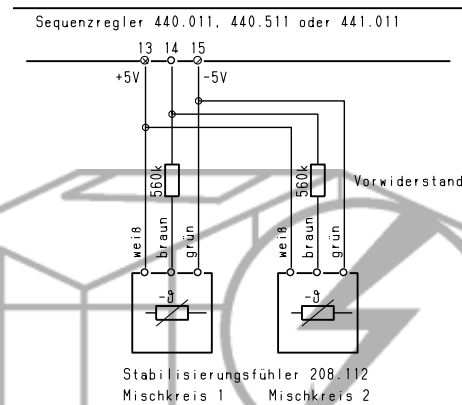
Der Stabilisierungsfühler wird an die für den Sollwertfernversteller vorgesehenen Klemmen angeschlossen. Fernversteller sind zusätzlich anschließbar.



Zusammenschaltung bei zweistufiger Mischgruppenregelung (Abb. 2)

Ist bei einer Sequenzregelung die Heizung auf zwei Mischkreise aufgeteilt (z. B. auf Unter- und Oberheizung in Gewächshäusern), so werden die beiden Stabilisierungsfühler parallel geschaltet.

Durch die Aufteilung auf zwei Heizkreise kann i. Allg. der Einfluss der Stabilisierungsfühler halbiert werden. Der hierfür erforderliche Widerstand liegt jedem Fühler bei. Fernversteller sind zusätzlich anschließbar.



Ausgangssignal

Prüfschaltung (Abb. 3)

Der Stabilisierungsfühler wird vom Regelgerät mit 10V Gleichspannung (+5V und -5V gegen Masse) versorgt. Bei richtiger Verdrahtung und Funktion liefert der Fühler, je nach Temperatur, folgendes Ausgangssignal:

Fühlertemperatur in °C	Ausgangsstrom in μA
20	-2,4
40	~0
60	+1,6
80	+2,4

